

### Tlačný ventil pisoárový

#### Funkce:

Po stisknutí tlačítka voda začne automaticky vytékat a automaticky se zastaví po 4-10 s.

#### Technická data:

Průměr trubičky: 15 mm

Závit: G1/2"

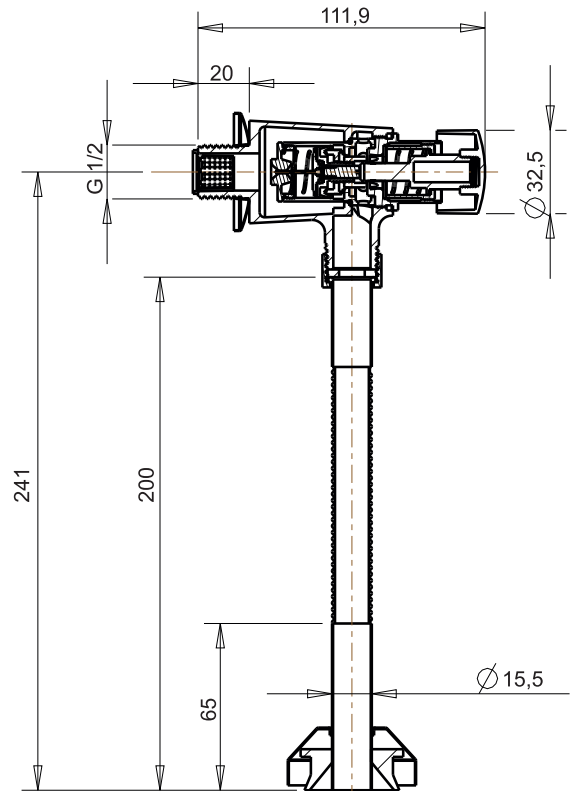
Čas uzavírání: 4-10 s, při tlaku 3 bar

Průtok: cca 0,8-1,5l při tlaku 3 bar

Provozní tlak vody: 0,5 - 6 bar

Provozní teplota vody: 1 - 45°C

Životnost: 150 000 stlačení



#### Instalace a použití:

K zajištění bezchybného chodu tlačného ventilu je nutno dodržet následující podmínky:

1. Před montáží ventilu do vodovodního řádu je nutno propláchnout přívod k ventilu z důvodu odstranění nečistot.
2. Vytvořením vodního kamene a zanesení nečistotami z vody do ventilu může dojít k problému s vypínáním ventilu, pro to je nutné rozvod vody osadit filtrem pro zachycení nečistot.
3. Pokud nastane problém s vypínáním ventilu, je nutné pomocí klíče kartuš vyšroubovat, propláchnout pod proudem čisté vody a tím odstranit případné nečistoty.
4. K čištění povrchu ventilu doporučujeme používat pouze mýdlovou vodu, k usušení pak měkký hadřík. V žádném případě nepoužívejte přípravky obsahující žíravé nebo brusné látky na bázi chloru, které by mohly poškodit kvalitu povrchové úpravy.
5. Na záruční opravu bude přijat ventil pouze s řádně vyplněným záručním listem.
6. Záruka na povrch ventilu a na ostatní součásti dle ustanovení obchodního zákoníku.

Nedodržením těchto podmínek má za následek ztrátu záruky.

Typ ventilu:

.....

Razítko, datum a podpis prodejce:

.....

### Tlačný ventil pisoárový

#### Funkcia:

Po stlačení tlačidla voda začne automaticky vytekať a automaticky sa zastaví po 4-10 s.

#### Technické dáta:

Priemer trubičky: 15 mm

Závit: G1/2"

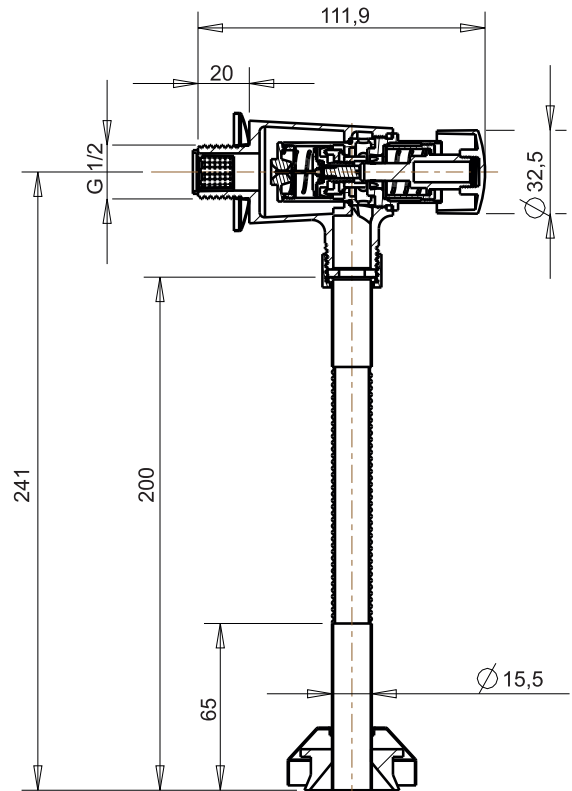
Čas uzatvárania: 4-10 s, pri tlaku 3 bar

Prietok: cca 0,8-1,5l pri tlaku 3 bar

Prevádzkový tlak vody: 0,5 - 6 bar

Prevádzková teplota vody: 1 - 45°C

Životnosť: 150 000 stlačení



#### Inštalácia a použitie:

Na zabezpečenie bezchybného chodu tlačného ventilu je nutné dodržať nasledovné podmienky:

1. Pred montážou ventilu do vodovodného rádu je nutné prepláchnuť prívod k ventilu z dôvodu odstránenia nečistôt.
2. Vytvorením vodného kameňa a zanesenie nečistotami z vody do ventilu môže dôjsť k problému s vypínaním ventilu, pre to je nutné rozvod vody osadiť filtrom pre zachytenie nečistôt.
3. Ak nastane problém s vypínaním ventilu, je nutné pomocou kľúča kartuša vyskrutkovať, prepláchnuť pod prúdom čistej vody a tým odstrániť prípadné nečistoty.
4. Na čistenie povrchu ventilu odporúčame používať iba mydlovú vodu, k usušeniu potom mäkkú handričku. V žiadnom prípade nepoužívajte prípravky obsahujúce korozívne alebo brúsne látky na báze chlóru, ktoré by mohli poškodiť kvalitu povrchovej úpravy.
5. Na záručnú opravu bude prijatý ventil iba s riadne vyplneným záručným listom.
6. Záruka na povrch ventilu a na ostatné súčasti podľa ustanovení obchodného zákonníka.

Nedodržaním týchto podmienok má za následok stratu záruky.

Typ ventilu:

.....

Pečiatka, dátum a podpis predajcu:

.....